

# CMF271 光学指纹采集器

## 产品说明书

浙江凯拓机电有限公司  
浙江省玉环县大麦屿开发区港口工业园区

V11

## 销售与技术支持

浙江凯拓机电有限公司

地址：浙江省玉环县大麦屿开发区港口工业园区

邮编：317604

总机：(0576) 87356202

传真：(0576) 87356262

技术支持：

电话：13706860927

Email：13706860927@139.com

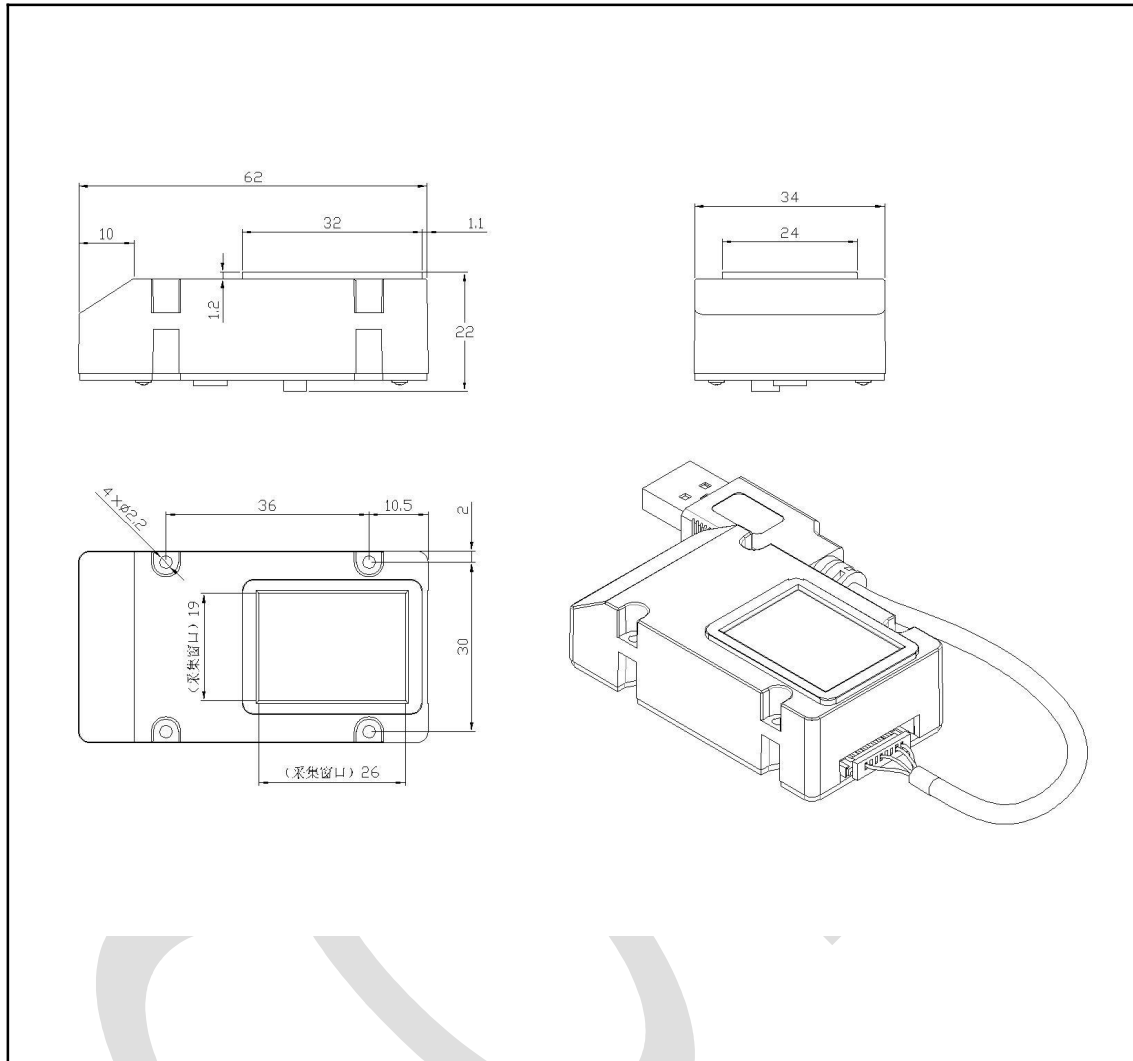
## 一、产品特点

- 1、CMF271 为我司自主研发产品，获得发明专利、实用新型专利及外观专利。
- 2、有效采集窗口达 16×24mm,其分辨率 $\geq 500$ DPI，不仅符合中国公安部要求，同时符合国际标准。
- 3、本采集器可采集湿指纹，在加防水结构的前提下可在水里采集指纹。
- 4、具备指纹采集、指纹注册、指纹比对等功能。
- 5、采用光学非球面成像技术，减小图像畸变。
- 6、光学玻璃，增强产品抗磨损，抗划伤能力。
- 7、采用高品质芯片，从而降低产品功耗。
- 8、融合国内外光学指纹技术。
- 9、背光源为翠绿光，指纹成像原理为暗背景（漫反射）。

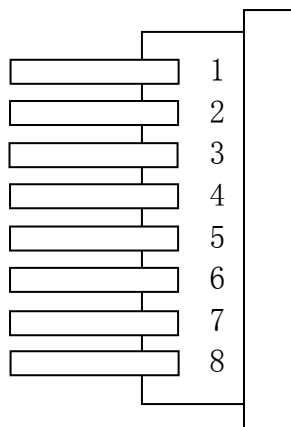
## 二、技术参数：

型号	CMF271
尺寸	长 62mmX 高 22mmX 宽 34mm
CMOS	GC0312
窗口尺寸	26mmX19mm
有效采集面积	23mmX15.6mm
图像分辨率	水平 500DPI，垂直 500DPI
光源	背光（绿色）
主芯片	AK3720C
指纹存储容量（枚）	3000
整体识别时间	<1s
通讯接口	USB2.0、UART
工作温度	-10°C-50°C
保管温度	-40°C-85°C
湿度	<90%
电源	5V
电流	<90mA(动态)
接口	8PIN/间距 1.25 下连接器

### 三、产品尺寸图：



#### 四、接口定义：



No	Name	说明
1	VDD_5V	输入电源
2	UART_TX	串口数据发送
3	UART_RX	串口数据接收
4	GND	接地
5		预留
6		预留
7	USB_D+	USB 数据 D+
8	USB_D-	USB 数据 D-

